

Philips LuxSpace Accent

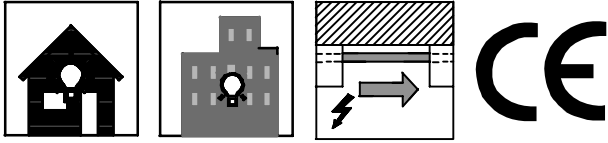
Installation instructions

Instructions de montage
Montageanleitung
Montage instructie
Istruzioni di montaggio

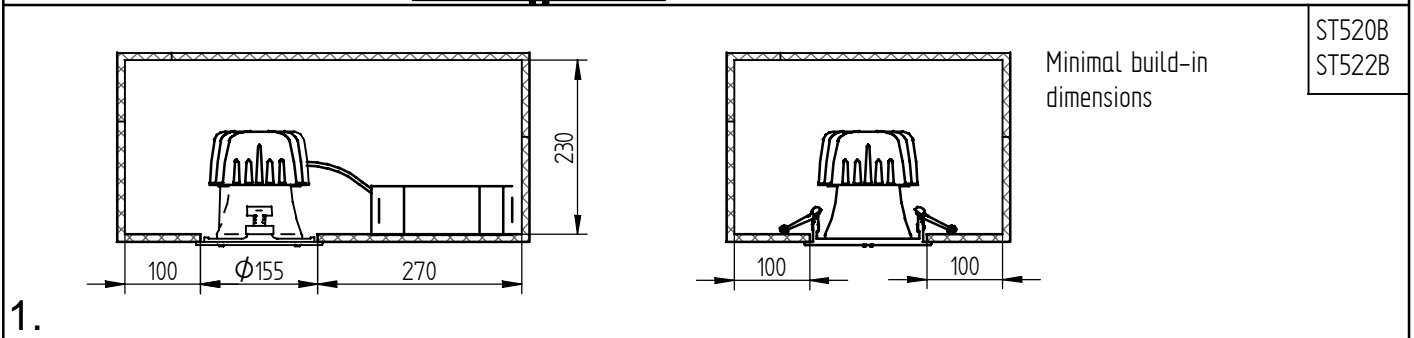
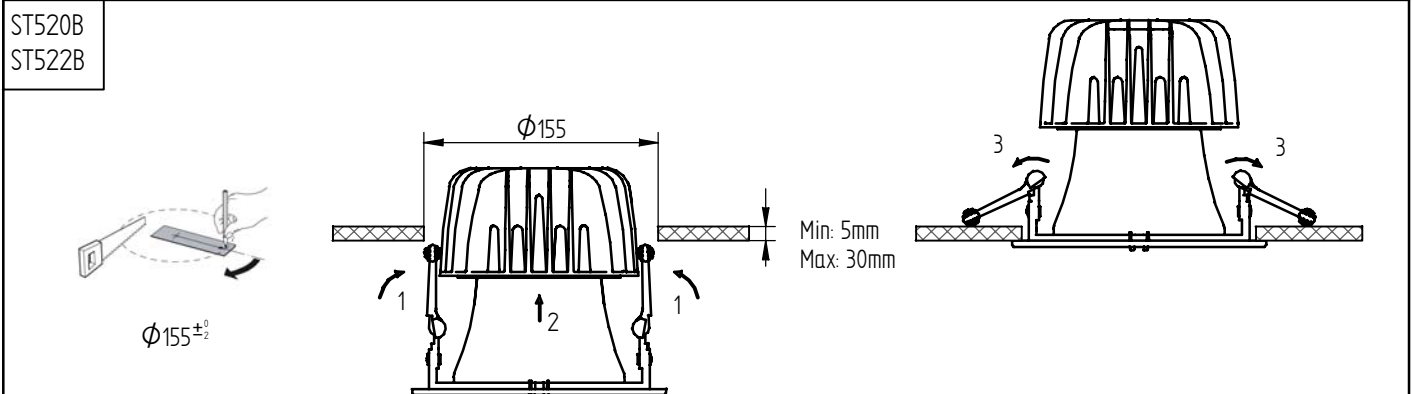
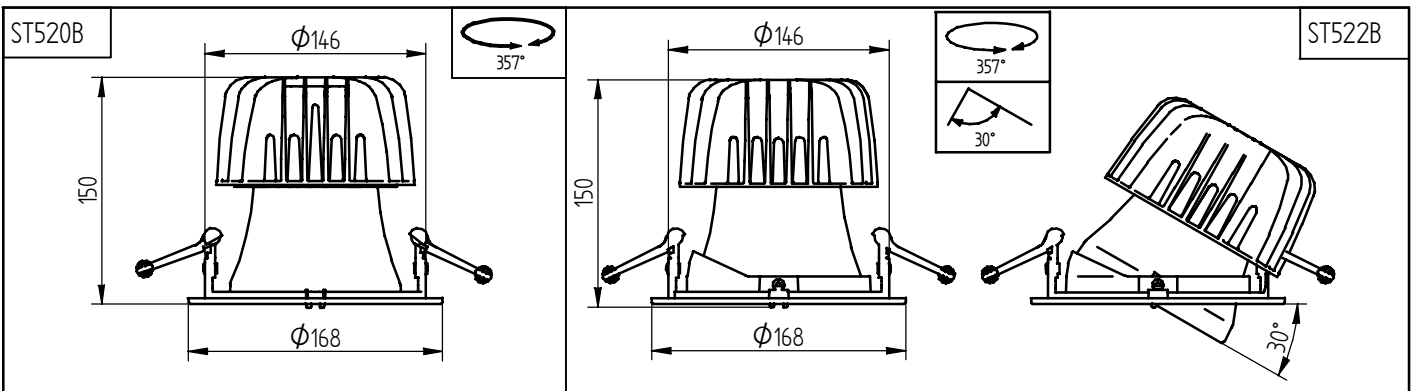
Instrucciones de montaje
Instruções de montagem
Monteringsinstruktioner
Monteringsvejledning

Kokoonpano- ja kiinnitysohjeet
Montaj yönergesi
Οδηγίες συναρμολόγησης
Instrukcja montażu

Szerelési utasítások
Návod k montáži
bycnerwbz gj vjynf:e
Návod k montáži



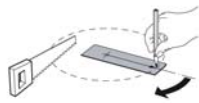
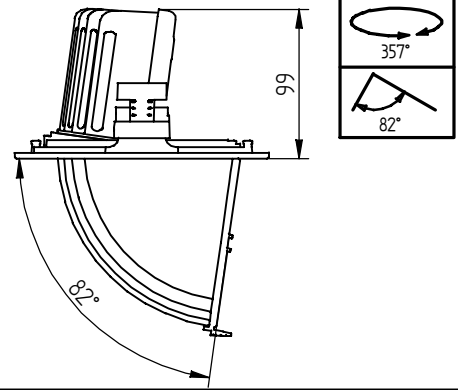
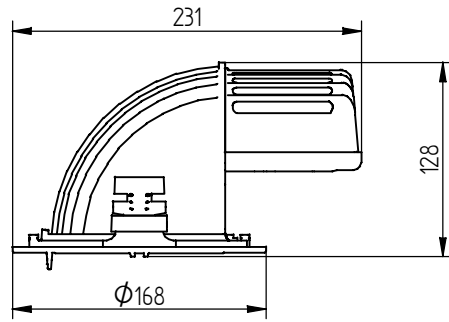
	•	•	•	•	•	•	•	•	•	•	•	•		
ST520B SLED2000	•	•	•	•	•	•	•	•	•	•	0°C	45°C	1,4 kg	max45 W
ST520B SLED3200	•	•	•	•	•	•	•	•	•	•	0°C	45°C	1,4 kg	max65 W
ST522B SLED2000	•	•	•	•	•	•	•	•	•	•	0°C	45°C	1,5 kg	max45 W
ST522B SLED3200	•	•	•	•	•	•	•	•	•	•	0°C	45°C	1,5 kg	max65 W
ST526B SLED2000	•	•	•	•	•	•	•	•	•	•	0°C	45°C	1,4 kg	max45 W
ST526B SLED3200	•	•	•	•	•	•	•	•	•	•	0°C	45°C	1,4 kg	max65 W



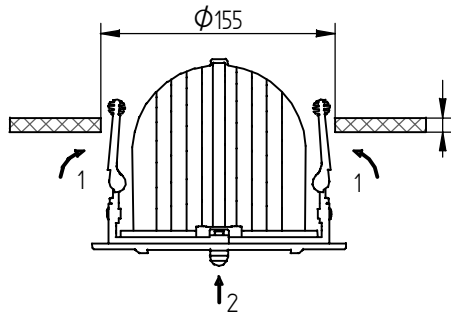
4443 160 02151
Version date : 24/08/11
Data Subject to change without notice
Printed in EU
www.philips.com/lighting

PHILIPS

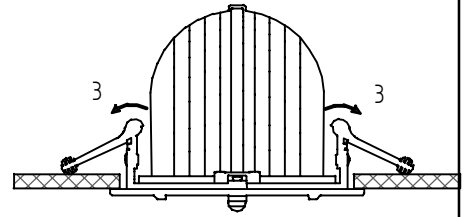
ST526B



$\phi 155 \pm 0.2$

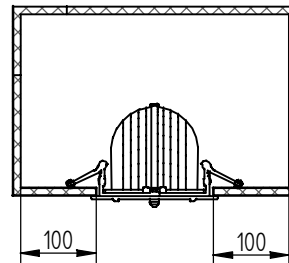
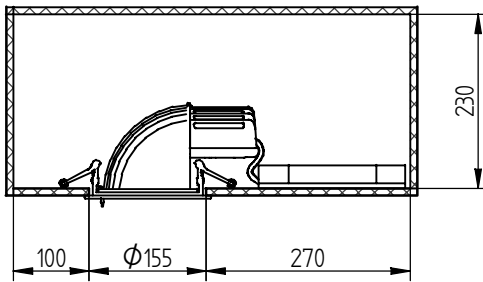


Min: 5mm
Max: 30mm

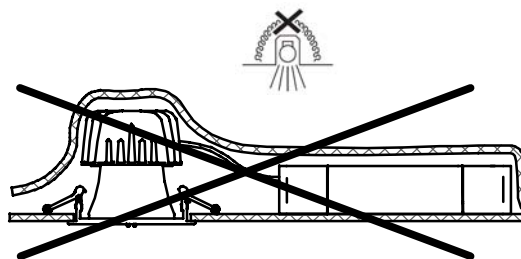


Minimal build-in
dimensions

ST520B
ST522B



ST520B
ST522B
ST526B



2.

4443 160 02151

Version date : 24/08/11

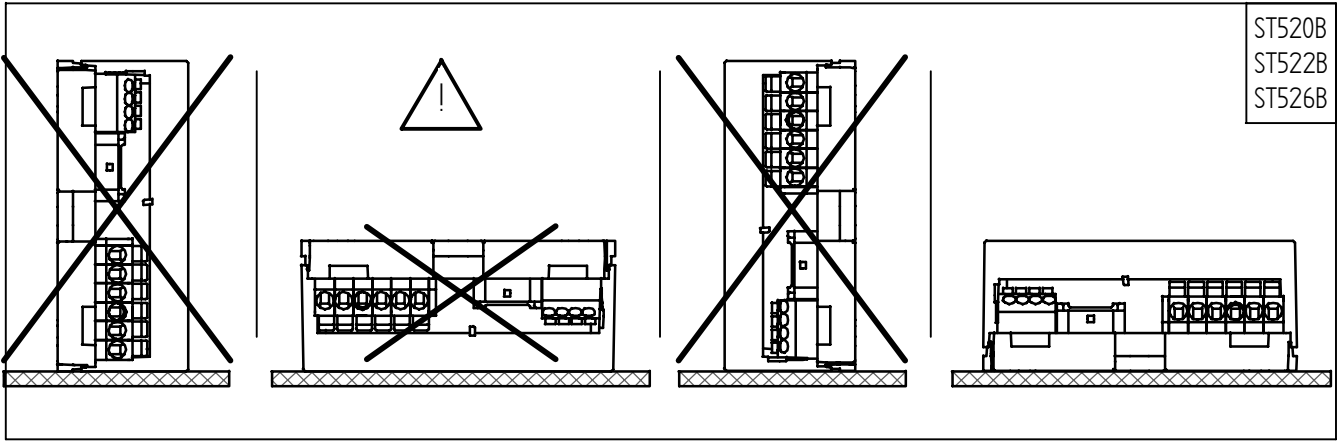
Data Subject to change without notice

Printed in EU

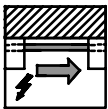
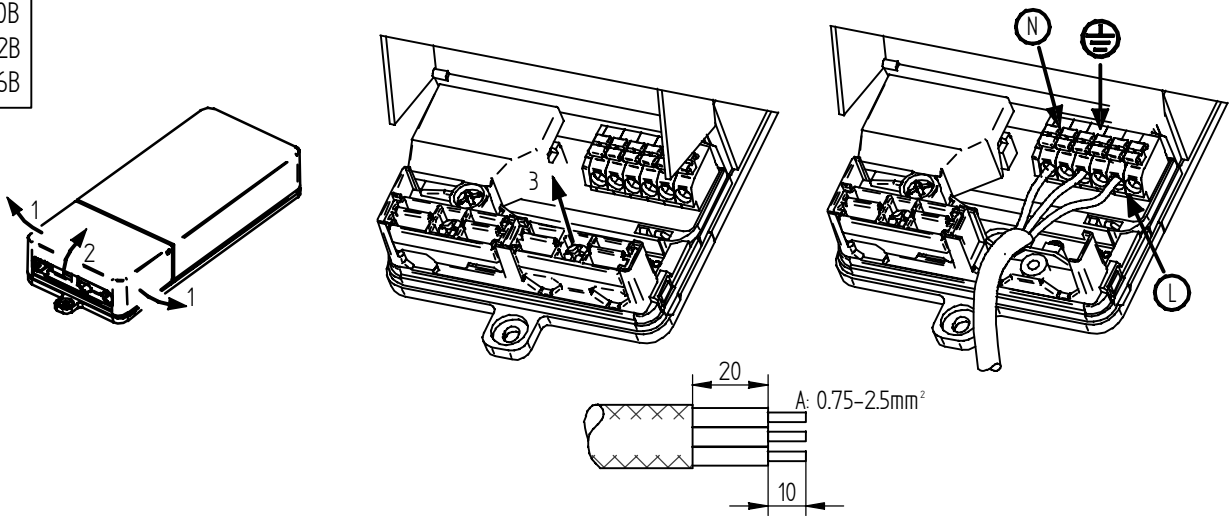
www.philips.com/lighting

PHILIPS

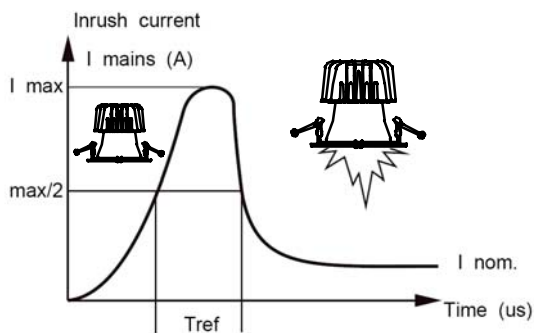
ST520B
ST522B
ST526B



ST520B
ST522B
ST526B



ST520B
ST522B
ST526B



$I_{nom}(A)$	0.32
$I_{max}(A)$	48
$T_{ref}(\mu s)$	180

MCB	Max Products*
B-10A	7
B-16A	12
C-10A	13
C-16A	22

*According to: IEC60555 test conditions

3.

4443 160 02151

Version date : 24/08/11

Data Subject to change without notice

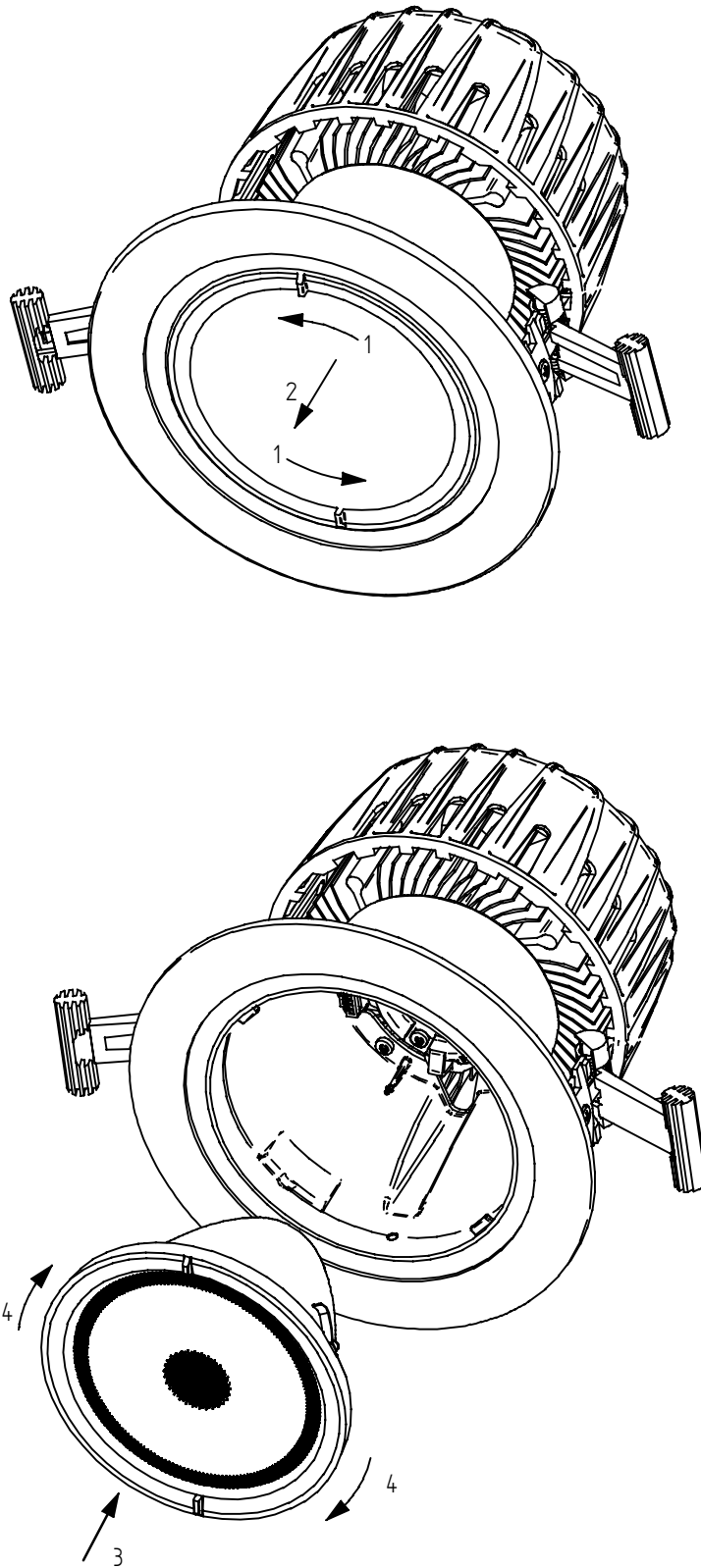
Printed in EU

www.philips.com/lighting

PHILIPS

ST520B
ST522B
ST526B

Anti glare accessory changing instructions



4.

4443 160 02151

Version date : 24/08/11

Data Subject to change without notice

Printed in EU

www.philips.com/lighting

PHILIPS