

Popis produktu

MASTER LEDbulb



MASTER LEDbulb - Elegance spojená s efektivností
MASTER LEDbulb poskytuje stmívatelné světlo vhodné pro tvorbu příjemného prostředí vhodného pro hlavní osvětlení především v hotelovém průmyslu. Jejich jedinečné tvary umožňují vyzařování světla všemi směry, tak jako klasická žárovka. Poskytují značné úspory energie a minimalizují náklady na údržbu, aniž by byly kompromisem ohledně kvality světla. Jsou vhodné pro veřejné prostory jako jsou haly, chodby, schodiště, kde je osvětlení v provozu nepřetržitě. Může se používat spolu s většinou stmívačů (stmívání na náběžné hraně), čímž umožňuje další zvýšení úspor.

Výhody

- Úspory energie ve výši až 80 % v porovnání s klasickou žárovkou
- Jednoduchá výměna
- Nízké náklady na údržbu

Vlastnosti

- Stmívatelné
- Kompatibilní s širokou řadou stmívačů
- Teplé bílé světlo
- Životnost 25 000 až 45 000 hodin
- Žádné UV a IR záření

Aplikace

- Hotely, restaurace, bary, kavárny
- Haly, chodby, schodiště

Varování a bezpečnost

- Operating temperature range is between -20° C and 45° C ambient
- Only to apply in dry or damp locations and most of open fixtures with lamp-holders that offer sufficient space (10 mm free air space)
- Not intended for use with emergency light fixtures or exit lights



Podobné výrobky



8-40W E27

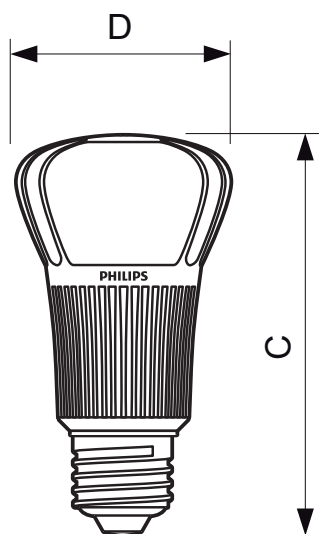


17-75W E27



12W, E27, A60

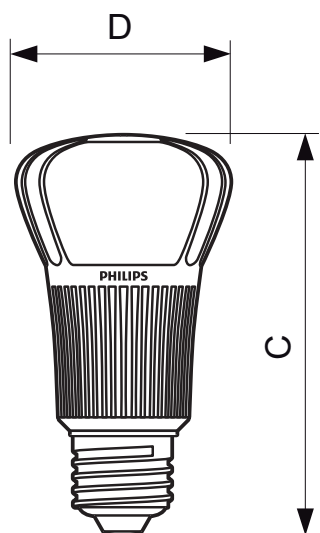
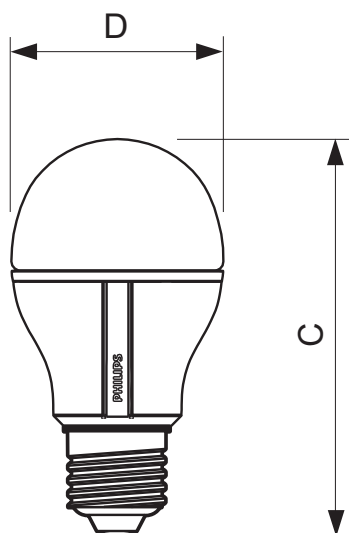
Rozměrové výkresy



MASTER LEDbulb D 12-60W E27 2700K A60

| Product | C (Norm) | D (Norm) |
|------------------------------------|----------|----------|
| LED 12W E27 WW 2700K 230V A60 Dimm | 108 | 58 |

Rozměrové výkresy



MASTER LEDbulb D 8-40W E27 WW

| Product | C (Norm) | C1 (Max) | D (Norm) | D1 (Norm) |
|--------------------|----------|----------|----------|-----------|
| LED D 8-40W E27 WW | 105.4 | - | 56.7 | - |

MASTER LEDbulb D 17-75W E27 WW

| Product | C (Norm) | C1 (Max) | D (Norm) | D1 (Norm) |
|---------------------|----------|----------|----------|-----------|
| LED D 17-75W E27 WW | 127.2 | - | 61 | - |

Obecné informace

| Objednávkové číslo | Název produktu | Patice - objímka | Tvar | Úprava | Jmenovitý život (h) | Jmenovitý život (rok) |
|--------------------|--------------------------------|------------------|------|--------|---------------------|-----------------------|
| 193500 00 | MASTER LEDbulb D 8-40W E27 WW | E27 | A60 | - | 25000 hr | 15 an |
| 193463 00 | MASTER LEDbulb D 17-75W E27 WW | E27 | A67 | - | 25000 hr | 15 an |

| Objednávkové číslo | Název produktu | Patice - objímka | Tvar | Úprava | Jmenovitý život (h) | Jmenovitý život (rok) |
|--------------------|---------------------------------------|------------------|------|--------|---------------------|-----------------------|
| 934489 00 | MASTER LEDbulb D 12-60W E27 2700K A60 | E27 | A60 | - | 25000 hr | 25 an |

Instalační diagramy



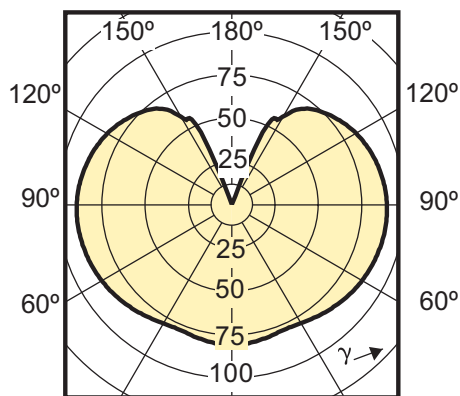
E27

Světelná charakteristika

| Objednávkové číslo | Název produktu | Kód barvy | Index podání barev | Teplota chromatičnosti | Jmenovitý světelný tok | zz - konec nom. života |
|--------------------|--------------------------------|-----------|--------------------|------------------------|------------------------|------------------------|
| 193500 00 | MASTER LEDbulb D 8-40W E27 WW | WW | 80 | 2700 K | 470 Lm | - |
| 193463 00 | MASTER LEDbulb D 17-75W E27 WW | WW | 80 | 2700 K | 1055 Lm | - |

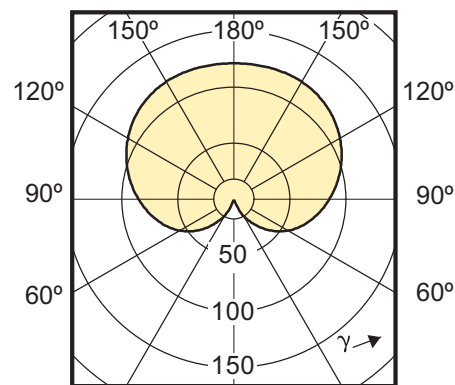
| Objednávkové číslo | Název produktu | Kód barvy | Index podání barev | Teplota chromatičnosti | Jmenovitý světelný tok | zz - konec nom. života |
|--------------------|---------------------------------------|-----------|--------------------|------------------------|------------------------|------------------------|
| 934489 00 | MASTER LEDbulb D 12-60W E27 2700K A60 | WW | 80 | 2700 K | 806 Lm | 70 % |

Technické informace



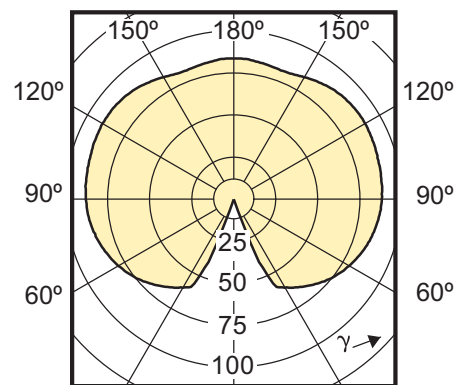
(cd/1000lm) 0°

MASTER LEDbulb 12-60W B22/E27 2700 A60



(cd/1000lm) 0°

8-40W E27 WW 2700K



(cd/1000lm) 0°

13-75W, 17-75W E27 WW 2700K

Elektrické údaje

| Objednávkové číslo | Název produktu | Příkon | Napětí | Síťový kmitočet | Stmívatelné | Ekvivalentní příkon | Jmenovitý příkon | Doba startování |
|--------------------|---------------------------------------|--------|--------|-----------------|-------------|---------------------|------------------|-----------------|
| 193500 00 | MASTER LEDbulb D 8-40W E27 WW | 8 W | 230 V | 50-60 Hz | Yes | 40 W | 8.0 W | 0.5 (max) s |
| 193463 00 | MASTER LEDbulb D 17-75W E27 WW | 17 W | 230 V | 50-60 Hz | Yes | 75 W | - | 0.5 (max) s |
| 934489 00 | MASTER LEDbulb D 12-60W E27 2700K A60 | 12 W | 230 V | - | Yes | 60 W | 12.5 W | 0.5 (min) s |

Ekologické údaje

| Objednávkové číslo | Název produktu | Energetický štítek |
|--------------------|---------------------------------------|--------------------|
| 193500 00 | MASTER LEDbulb D 8-40W E27 WW | Class A |
| 193463 00 | MASTER LEDbulb D 17-75W E27 WW | Class A |
| 934489 00 | MASTER LEDbulb D 12-60W E27 2700K A60 | Class A |

Spínací cyklus

| Objednávkové číslo | Název produktu | Spínací cyklus |
|--------------------|---------------------------------------|----------------|
| 193500 00 | MASTER LEDbulb D 8-40W E27 WW | 50000x |
| 193463 00 | MASTER LEDbulb D 17-75W E27 WW | 50000x |
| 934489 00 | MASTER LEDbulb D 12-60W E27 2700K A60 | 50000x |



© 2013 Koninklijke Philips Electronics N.V.
Všechna práva vyhrazena

Změna specifikací bez upozornění. Ochranné známky jsou vlastnictvím Koninklijke Philips Electronics N.V. nebo jejich příslušných majitelů.

www.philips.com/lighting

2013, Únor 15
Změna údajů vyhrazena