



# CoreView panel

RC160V LED34S/840 PSU W30L120 CLI

RC160V - LED Module, system flux 3400 lm - Power supply unit

V širokém spektru aplikací – například v kancelářích, obchodech či zdravotnictví – preferují lidé osvětlení, které je příjemné oku a zároveň osvěží mysl. Plošné svítidlo LED CoreView s přitažlivým tvarem pro zapuštěnou (vkládáním) a závěsnou montáž vytváří atraktivní rovnoměrnou světelnou plochu. Má rovněž delší životnost než zářivkové systémy, spotřebovává méně energie a představuje cenově dostupné řešení – zkrátka a dobře, je to vynikající obchod pro každého, kdo hledá příjemné a účinné osvětlení.

## Údaje o produktu

### • Obecné informace

Kód typové řady	RC160V [RC160V]
Kód typu zdroje	LED34S [LED Module, system flux 3400 lm]
Vyzařovací úhel zdroje	120 D [120°]
Kód barvy zdroje	840 [840 Studená bílá]
Teplota chromatičnosti	4000 [4000 K]
Light source replaceable	Ne [Ne]
Transformátor	PSU [Power supply unit]
Driver included	Ano [Ano]
Optický kryt	O [Opálový]
Dimmable	Ne [Ne]
Třída ochrany	CLI [Safety class I]
Kód IP	IP20 [Vniknutí prstu]
Teplota prostředí	+10 to +40°C [+10 to +40 °C]
Zkouška žhavou smyčkou	650/5 [Temperature 650 °C, duration 5 s]
Bezpečnostní značka	No [-]
Značka EU	CE [CE mark]
Značka ENEC	No [-]
Servisní život	30000 hr

### • Světelná charakteristika

Color rendering index	>80 [>80]
Luminous flux	3400 Lm
Luminaire efficacy	79 Lm/W

### • Elektrické údaje

Příkon systému	43 W [43 W]
Napájecí napětí	220-240 V [220 to 240 V]
Kmitočet	50-60 Hz [50 to 60 Hz]

### • Technické údaje

Geometry	W30L120 [Width 0.30 m, length 1.20 m]
Housing material	STL [Steel]
Optic material	PMMA [Polymethyl methacrylate]

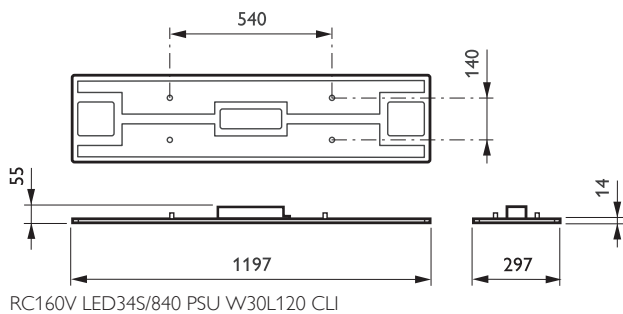
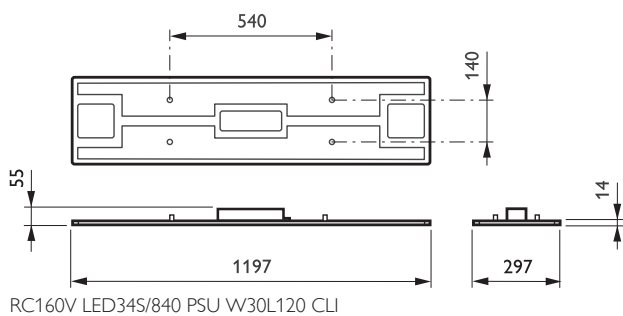
### • Produktové informace

Objednávkové číslo	898220 00
Kód produktu	871794389822000
Název produktu	RC160V LED34S/840 PSU W30L120 CLI
Název objednaného produktu N	RC160V LED34S/840 PSU W30L120 CLI
Pocet kusu v balení N	0
Pocet balení v transportním balení	1
EAN transportního balení	8717943898220
eop_12nc	910503698618
Hmotnost produktu	4.200 kg



# PHILIPS

## Rozměrové výkresy



© 2013 Koninklijke Philips N.V. (Royal Philips)  
Všechna práva vyhrazena

Změna specifikací bez upozornění. Ochranné známky jsou vlastnictvím Koninklijke Philips N.V. (Royal Philips) nebo jejich příslušných majitelů.

[www.philips.com/lighting](http://www.philips.com/lighting)

2013, Září 3  
Změna údajů vyhrazena